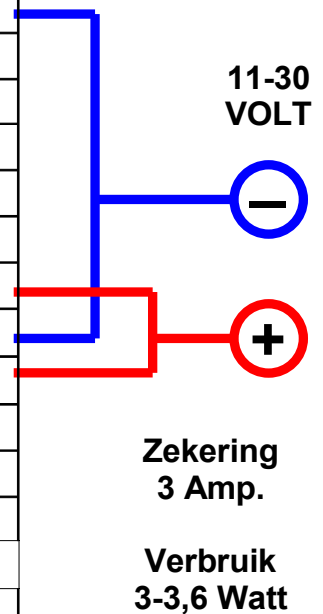


ELECTRISCHE AANSLUITINGEN (meegeleverde kabel)

True Heading GRAPHENE AIS Voeding		
PEN Nr	functie	kleur
1	Data-aarde	bruin
2	Voeding 12-24 Volt MIN (-)	blauw
3	SILENT LED (blauw)	wit
4	Data-aarde	groen
5	NMEA 0183 Tx B	geel
6	NMEA 0183 Tx A	grijs
7	NMEA 0183 Rx A	rose
8	Voeding 12-24 Volt PLUS (+)	rood
9	Voeding 12-24 Volt MIN (-)	zwart
10	Voeding 12-24 Volt PLUS (+)	oranje
11	SILENT SWITCH	paars
12	NMEA 0183 Rx B	licht groen
NB! Voeding PLUS (rood/oranje) BEIDE aansluiten		
Voeding MIN (zwart/blauw) BEIDE aansluiten		



Over de 12 volt (+) en (-) aansluiting dient u als extra beveiliging tegen spanningspieken uit het boordnet nog een z.g. "VDR" te plaatsten. De VDR is niet polariteit gevoelig.



VDR
Voltage Dependent Resistor

